



赫兹电力
HERTZ POWER

产品宗旨：技术领先，质量可靠，轻便易用

服务宗旨：快速响应，达到满意，超过期望

HZHL-100A 回路电阻测试仪

产
品
说
明
书

武汉赫兹电力设备有限公司



赫兹电力
HERTZ POWER

产品宗旨：技术领先，质量可靠，轻便易用

服务宗旨：快速响应，达到满意，超过期望



赫兹电力
HERTZ POWER



赫兹电力
HERTZ POWER

产品宗旨：技术领先，质量可靠，轻便易用

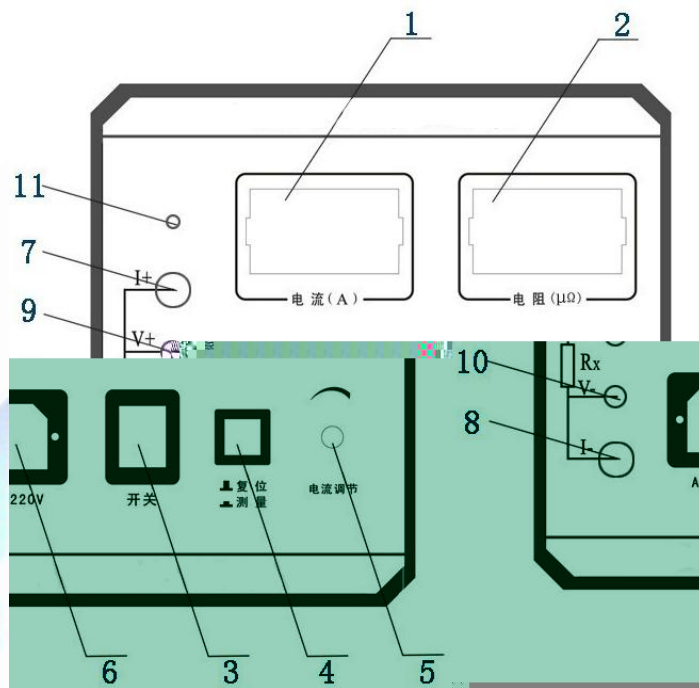
服务宗旨：快速响应，达到满意，超过期望

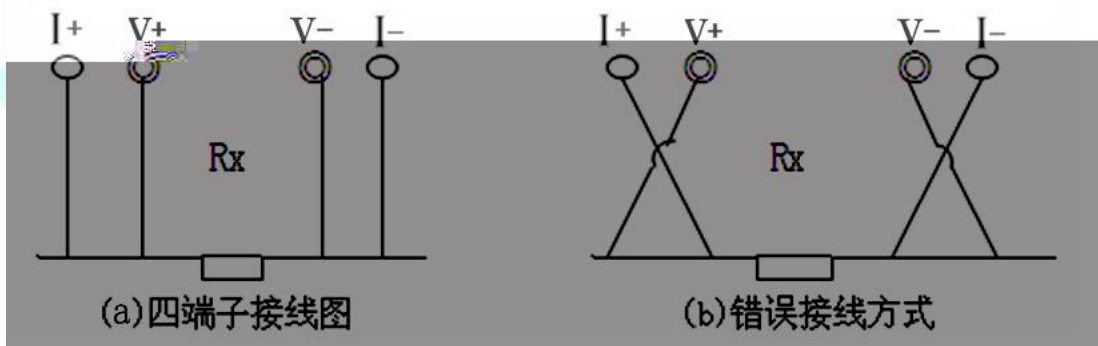
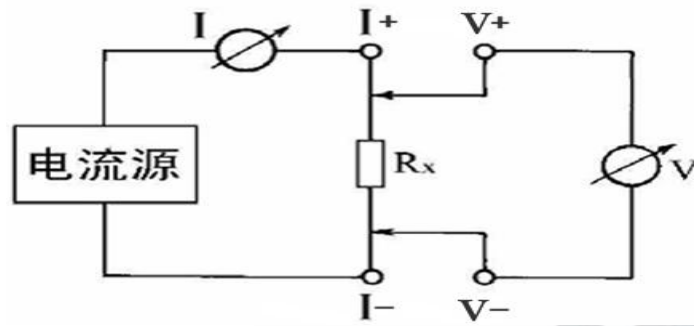


赫兹电力
HERTZ POWER



赫兹电力
HERTZ POWER







赫兹电力
HERTZ POWER

产品宗旨：技术领先，质量可靠，轻便易用
服务宗旨：快速响应，达到满意，超过期望



赫兹电力
HERTZ POWER



赫兹电力
HERTZ POWER

产品宗旨：技术领先，质量可靠，轻便易用

服务宗旨：快速响应，达到满意，超过期望



赫兹电力
HERTZ POWER





赫兹电力
HERTZ POWER



赫兹电力
HERTZ POWER

产品宗旨：技术领先，质量可靠，轻便易用

服务宗旨：快速响应，达到满意，超过期望



赫兹电力
HERTZ POWER