



赫兹电力
HERTZ POWER

产品宗旨：技术领先，质量可靠，轻便易用

服务宗旨：快速响应，达到满意，超过期望

DDG-500A

发

产

书

兹 力





:

买 DDG-500A 仪 ，
书， 仪 。

们 不 产 ， 仪 与 书
。 ， 们会 ， ! 不 之 ， 与
， 们会 。

于 、 ， 、 ， 会产
， ， ， 人 !

下 事 ，以 人 伤 ， 产 与 任何 产
。为了 ， 产
为了 人 伤 ， 人
。 产 专 、 且 产
。 与 ，
产 。 产 ， 产 。为了
， 体 与 。 与 产 ， 产
。为了 ， 产
产 之 ， 产 书，以 一 了
仪 。 下， 产 。
丝。 产 丝。
。 产 ， 位。
， 。 产 ， 人 ，
。

下
中
产

： 人 伤亡 。

： 产 产 。

： 东 225 业 一 ： 027-83267669

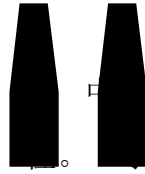
： www.whhezi.com

： whhezi@163.com



一、介:

DDG-500A



于、

体、

二、主 :

: 220V ± 10% / 50Hz ± 1%

: 13.6A

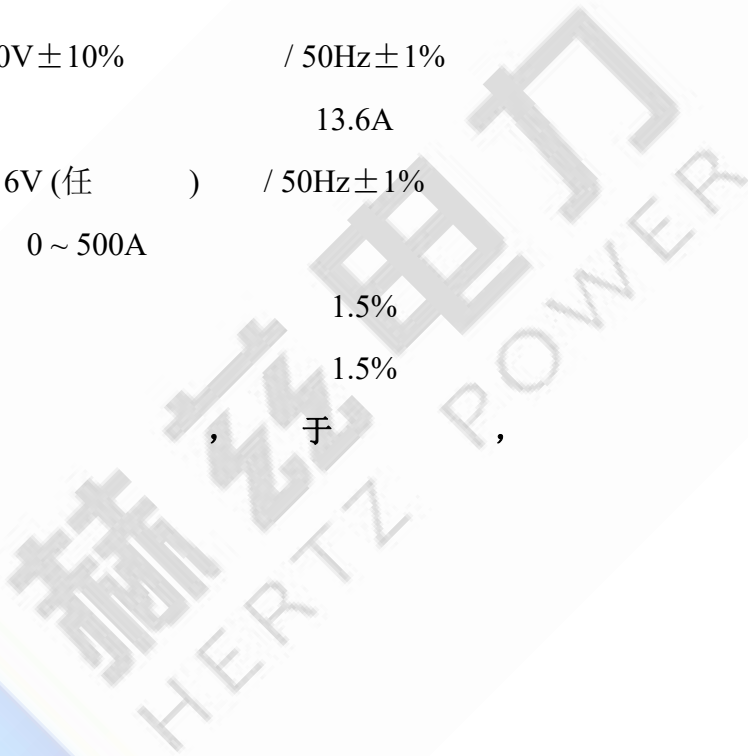
: 0 ~ 6V (任) / 50Hz ± 1%

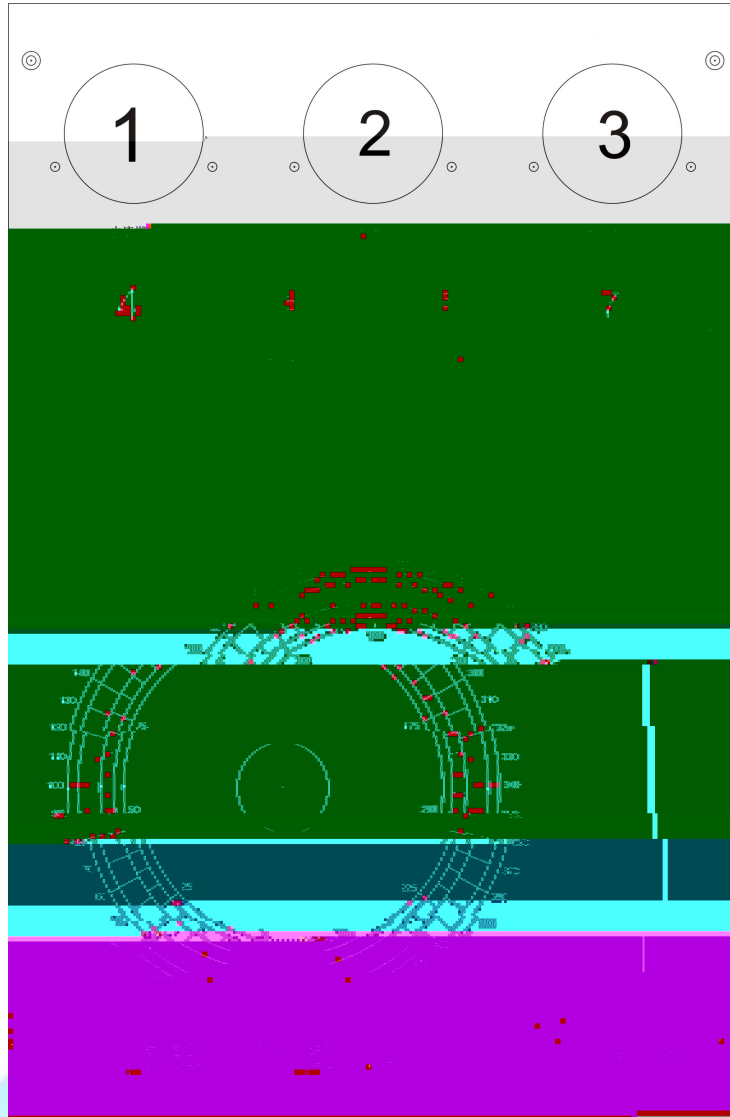
: 0 ~ 500A

: 1.5%

: 1.5%

, 于 ,





1.2

3.

4.

5.

6.

7.

9.

10.

12.13.

A-X

14.

15

:

,

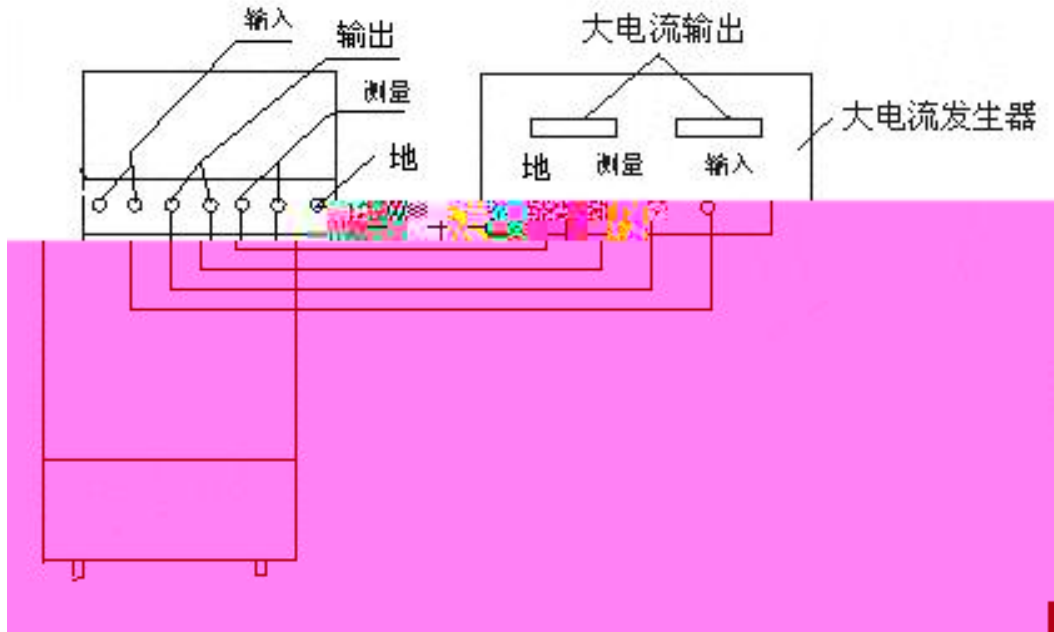
;

低

,

。

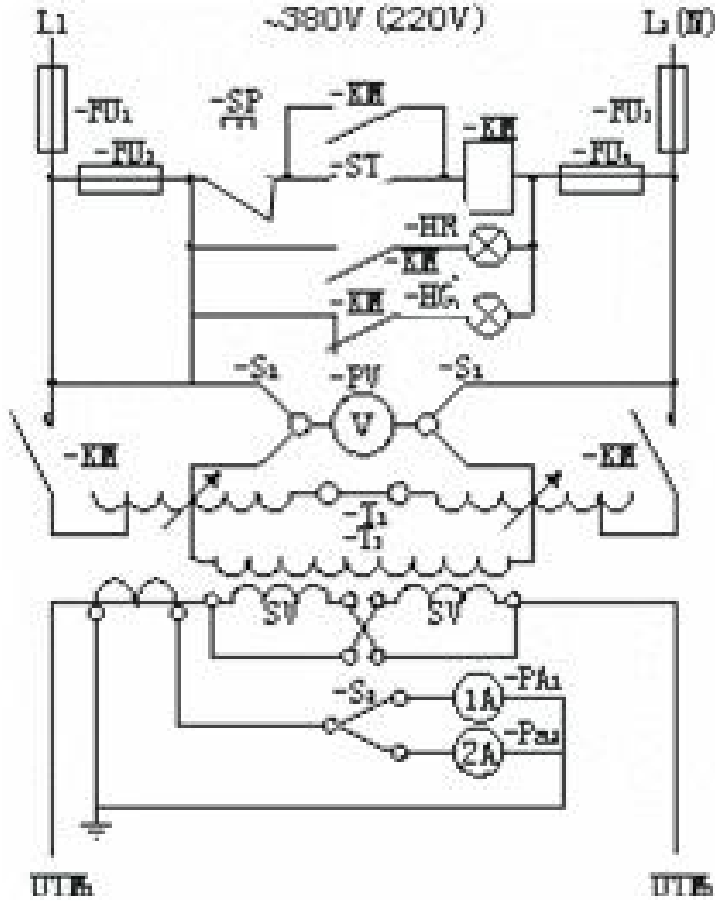
2. 体：



、
：
，产
。于互，
、位。于互，
一；位，下（），
，，为，下（），
，下（），
。



五、：



- UK1、2：主
- FU3、4：交
- SP、-ST：互
- KM：交
- HG、-HR：互
- T1：互
- T2：低
- TA：互
- S2：互
- S1：互
- PA1、-PA2：互
- PV：互

- 产 ， () ， 不 。
1. 为 220V ， 为 220V ， T1 。
 2. 1000A 以下 S1 。
 3. 6A/mm² ， 不 于 3 。



、 事：

1. ， 主 ， 。
2. 不 ， 500V 主 ， 不 于 0.5 。
3. 上 (~220V, ~350V) ， -10%~+5%之 ， 为 50Hz。
4. 不 。
5. ， ， 以 。
6. 不 5 ， 于 2.5 ， 且 于 10 。
7. ， 。



书

为了

,

,



赫兹电力
HERTZ POWER

产品宗旨：技术领先，质量可靠，轻便易用
服务宗旨：快速响应，达到满意，超过期望



赫兹电力
HERTZ POWER